



Certifierad av TÜV enligt den europeiska normen för lekplatsutrustning EN 1176-1:2017

FLOATING BENCH™ AKTIVITETS BÄNK

- Beskrivning:** En aktivitetsbänk som platsanpassas. Bänken svävar på smala ben och böljar och vrider sig genom terrängen. Ovansidan är täckt av en stötdämpande matta av naturgummi med halkmönster. Bänken kan också förses med en sammanhängande ljusslinga på undersidan.
- Aktivitet:** För kreativ fysisk lek och aktivitet, till exempel att springa, balansera, hoppa eller gymnastisera. Bänken fyller också funktionen som en samlingspunkt eftersom den samtidigt erbjuder sittplatser för ett antal personer.
- Material:** Plåt av rostfritt stål samt rostfria stålrör i olika dimensioner. 22 mm naturgummimatta.
- Montering:** Monteringen utförs av Rampline (svetsas på plats). Monteras på betongfundament som måte gjutas min. 7 dagar innan Rampline monterar.
- Dimensioner:** Längd: från 30 m | Bredd: 33 cm | Höjd: 60 cm (standard) kan levereras upp till 100 cm.
- Säkerhetsområde:** 150 cm avstånd från redskapet. Säkerhetsområdet kan delas med annan utrustning.
- Fallhöjd:** Standard: 60 cm (upp till 100 cm är möjligt).

→ Mer information, nedladdningar, priser etc, besök rampline.se/floatingbench



FloatingBench™
aktivitetsbänk har
**många användnings-
områden**. Lek med hög
fart, upptäcksfärder,
gymnastikrörelser
roll-lek etc.

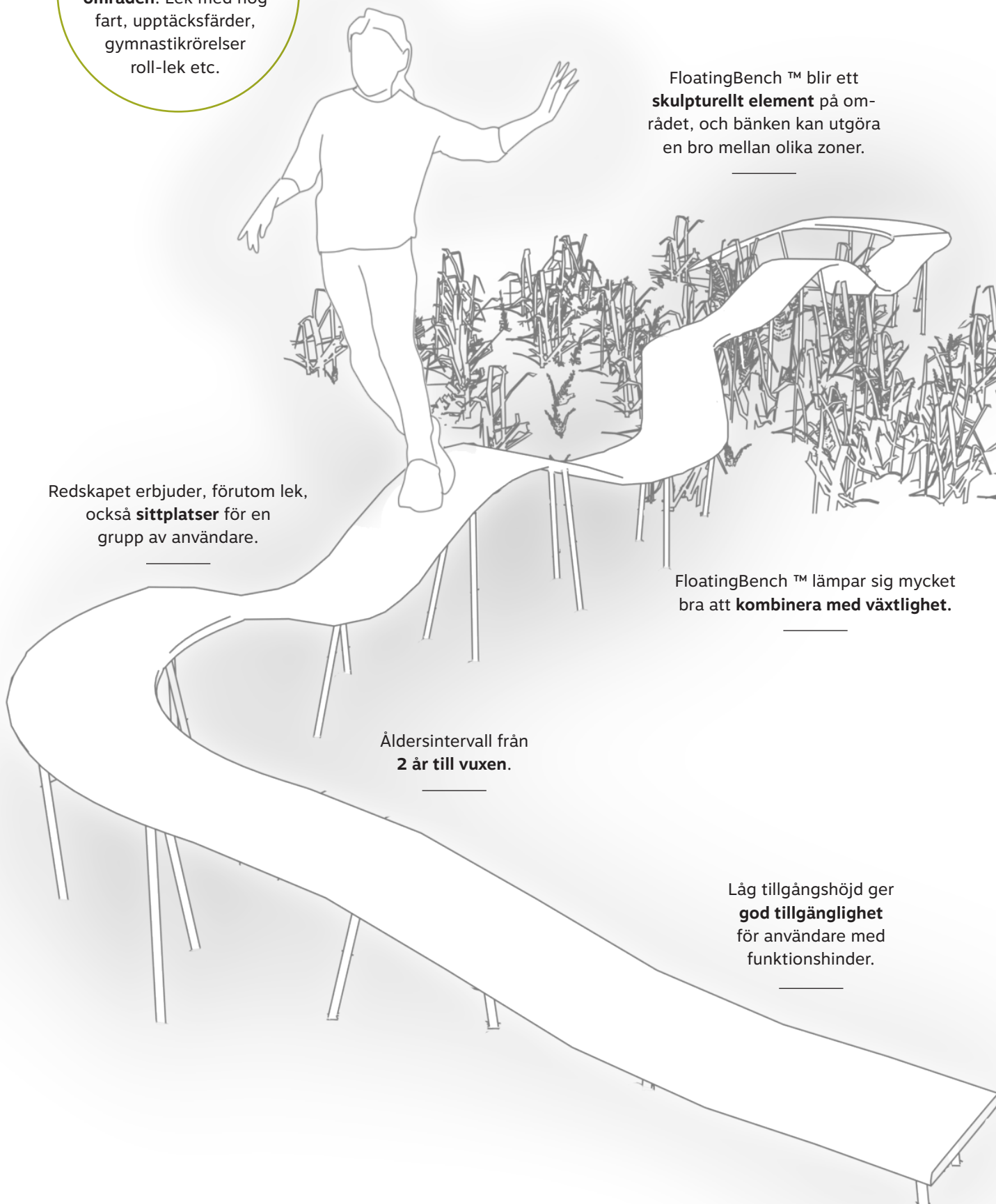
FloatingBench™ blir ett
skulpturellt element på om-
rådet, och bänken kan utgöra
en bro mellan olika zoner.

Redskapet erbjuder, förutom lek,
också **sittplatser** för en
grupp av användare.

FloatingBench™ lämpar sig mycket
bra att **kombinera med växtlighet**.

Åldersintervall från
2 år till vuxen.

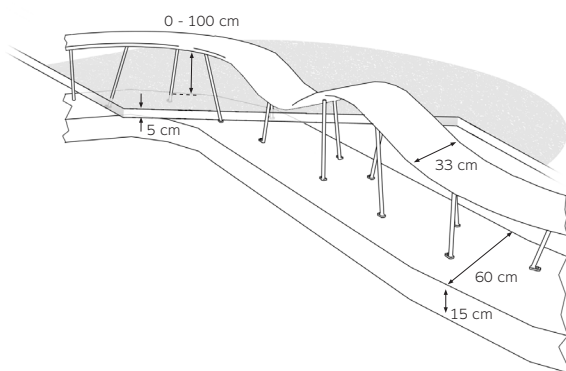
Låg tillgångshöjd ger
god tillgänglighet
för användare med
funktionshinder.



LÄMPLIGA FALLUNDERLAG

- | | | |
|--|---|--|
| <input checked="" type="checkbox"/> Platsgjuten gummi eller kork | <input checked="" type="checkbox"/> Gräs/gräs med gallermatta | <input checked="" type="checkbox"/> Marksten |
| <input checked="" type="checkbox"/> Konstgräs | <input checked="" type="checkbox"/> Sand | <input checked="" type="checkbox"/> Trädäck |
| | <input checked="" type="checkbox"/> Träflis | |

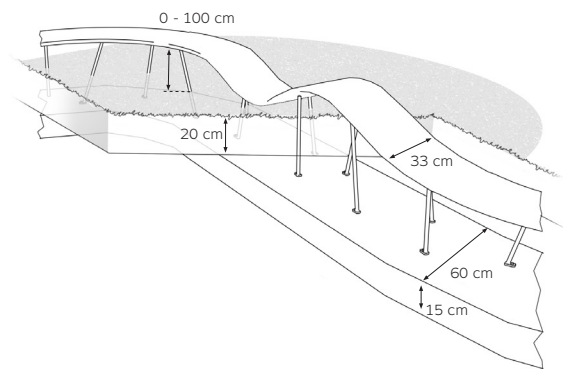
MONTERING PÅ OLIKA FALLUNDERLAG



MONTERING PÅ PLATSGJUTNA UNDERLAG ELLER KONSTGRÄS

FloatingBench™ monteras på betongfundament med expansionsbultar. Montering utförs av Rampline.

Monteringsdjup: 5 cm.



MONTERING PÅ GRÄS ELLER LÖSFYLLNADSMATERIAL

(Träflis, sand, bark etc.)

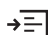
Vid montering på gräs eller lösfallnadsmaterial används längre ben på redskapet för att tillåta en djupare placering av funsamentet.

Monteringsdjup: 20 cm

FUNDAMENT

Fundamentets bredd är 60 cm längs hela reskapets längd. Tjocklek 15 cm.

Betongkvalitet minimum B30.

→  Ladda ned anvisningar för gjutning av fundamentet på rampline.se/floatingbench

DESIGN

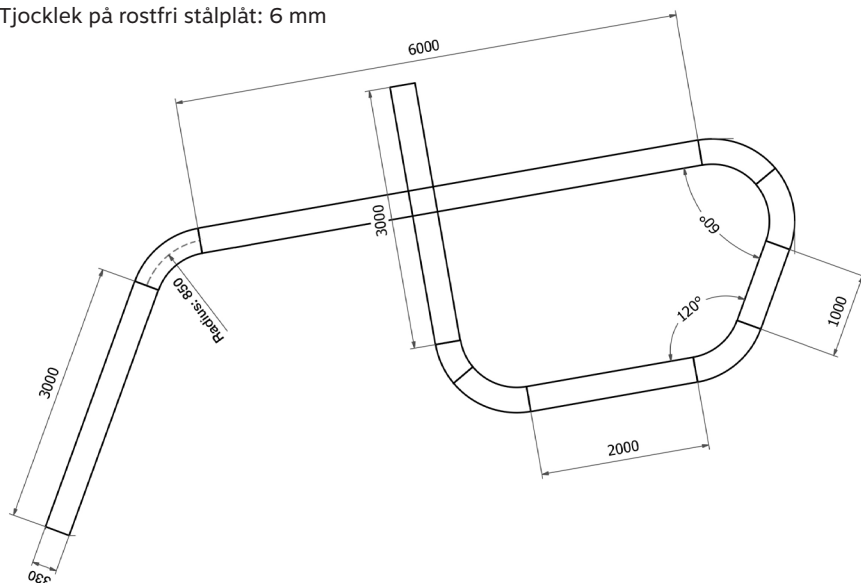
FloatingBench anpassas til platsen, och levereras i önskad längd (30 meter eller längre).

Bänken består av rostfria stålmoduler:

1, 2 samt 3 meters platta eller böljande sträckor samt 30°svängar med 85 cm radie (centerlinje).

Diameter på stälben: 14-20 mm

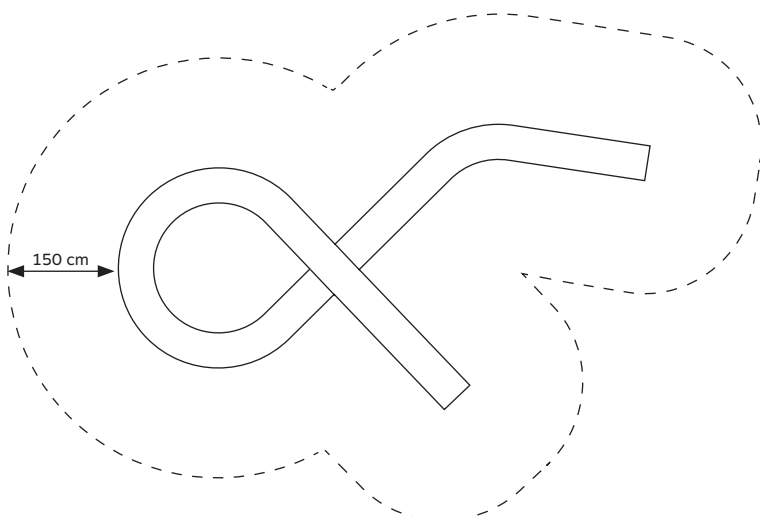
Tjocklek på rostfri stålplåt: 6 mm



Exempel på en FloatingBench™ (vågor kan inte ses på ritningen).

SÄKERHETSOMRÅDE

Säkerhetsområdet sträcker sig 150 cm från utrustningen.



Exempel på FloatingBench™ med säkerhetsområde.

- ⊕ Rampline levererar gärna ett förslag på en platsanpassad bänk till ditt projekt. För mer information, ta kontakt på kontakt@rampline.no



MOTORIKLEKPLATSEN

FloatingBench™ passar utmärkt som ett element i Ramplines motoriklekplats-koncept, där utrustning kombineras i grupper och banor.

Motoriklekplatsen ökar antalet olika sätt som sätt utrustningen kan användas på, och triggjar effektivt fysisk lek och aktivitet.

- Se exempel på motoriklekplats-kombinationer på rampline.com/motoriklekplatser

- ⊕ Rampline kan hjälpa dig med att utveckla ett spännande aktivitetsområde som är anpassat till gruppen av användare.

Kontakta oss på kontakt@rampline.no

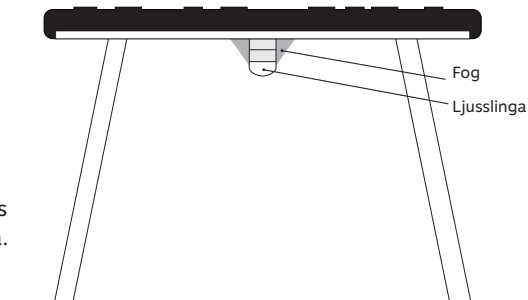
INTEGRERAT LJUS

Floating Bench™ kan levereras med en integrerad ljusslinga på bänkens undersida.

Med dimbart LED-ljus blir bänken synlig och visar sig som ett skulpturellt element vid skymning och mörker. Ljusspridningen på 180 grader och betonar känslan av en "svävande" bänk. Ljusslingan är ljusstark, flexibel och konstruerad med tanke på att användas utomhus i offentlig miljö.



FloatingBench med integrerad ljusslinga.



Illustrationen visar belysningens placering på bänkens undersida.

TEKNISK INFORMATION

- 24 volt, 6,7 W/meter, varmvitt ljus
- Systemet inkluderar en liten transformator var 10de meter
- Huvudtransformatorn placeras antingen i en kopplingsbrunn vid bänken, eller max 12 meter från bänken i ett skåp med 230 volts inkoppling.
- För att möjliggöra central dimning och kontroll behövs 4 ledare (2 för ström, 1 för dimning samt 1 för jord)
- Drifts- och underhållsdokument bifogas med produkten