



SOCIAL
DESIGN
FOR
REAL LIFE

GARDA

VELOSTAZIONE



S
O
C
I
A
L

D
E
S
I
G
N

F
O
R

R
E
A
L

L
I
F
E

IL MANIFESTO DI UNO STILE SOSTENIBILE

Grazie al processo creativo avviato fin dalla sua fondazione nel 1984, Metalco è diventata leader mondiale nelle soluzioni e nei prodotti per gli spazi urbani ad alto impatto e per i progetti di smart city, finalizzati a portare benefici immediati alle persone che li utilizzano.

PROMUOVIAMO LA SOCIALITÀ perché se non c'è connessione tra le persone, non c'è benessere.

OSSERVIAMO LA VITA REALE partendo dall'ascolto del singolo per arrivare a capire l'intera comunità.

INFONDIAMO UN SENSO DI APPARTENENZA perché ogni persona possa sentirsi al sicuro e accolta non solo a casa, ma anche in tutti gli spazi collettivi, nella propria città e nel mondo.

PORTIAMO RISPETTO PER L'AMBIENTE perché è una risorsa preziosa che va tutelata. Con i nostri prodotti e processi contribuiamo a rendere più sostenibili i progetti di arredo urbano in tutto il mondo.

AMIAMO IL DESIGN E LA LIBERTÀ CREATIVA perché solo unendoli possiamo trasformare l'arredo urbano in Social Design For Real Life.

SAPPIAMO FARE TUTTO QUESTO E LO FACCIAMO CON STILE.

THE MANIFESTO OF A SUSTAINABLE *STILE*

Thanks to the creative process started since its establishment in 1984, Metalco has become the world leader in manufacturing solutions and products for the high-impact urban spaces and smart city projects, aimed at bringing immediate benefits to people who use them.

WE PROMOTE SOCIALITY because there is no well-being without personal connections.

WE OBSERVE REAL LIFE starting by listening to individual in order to understand the entire community.

WE INSTILL A SENSE OF BELONGING so that every person can feel safe and welcome not just at home, but also in all collective spaces, in their own cities and around the world.

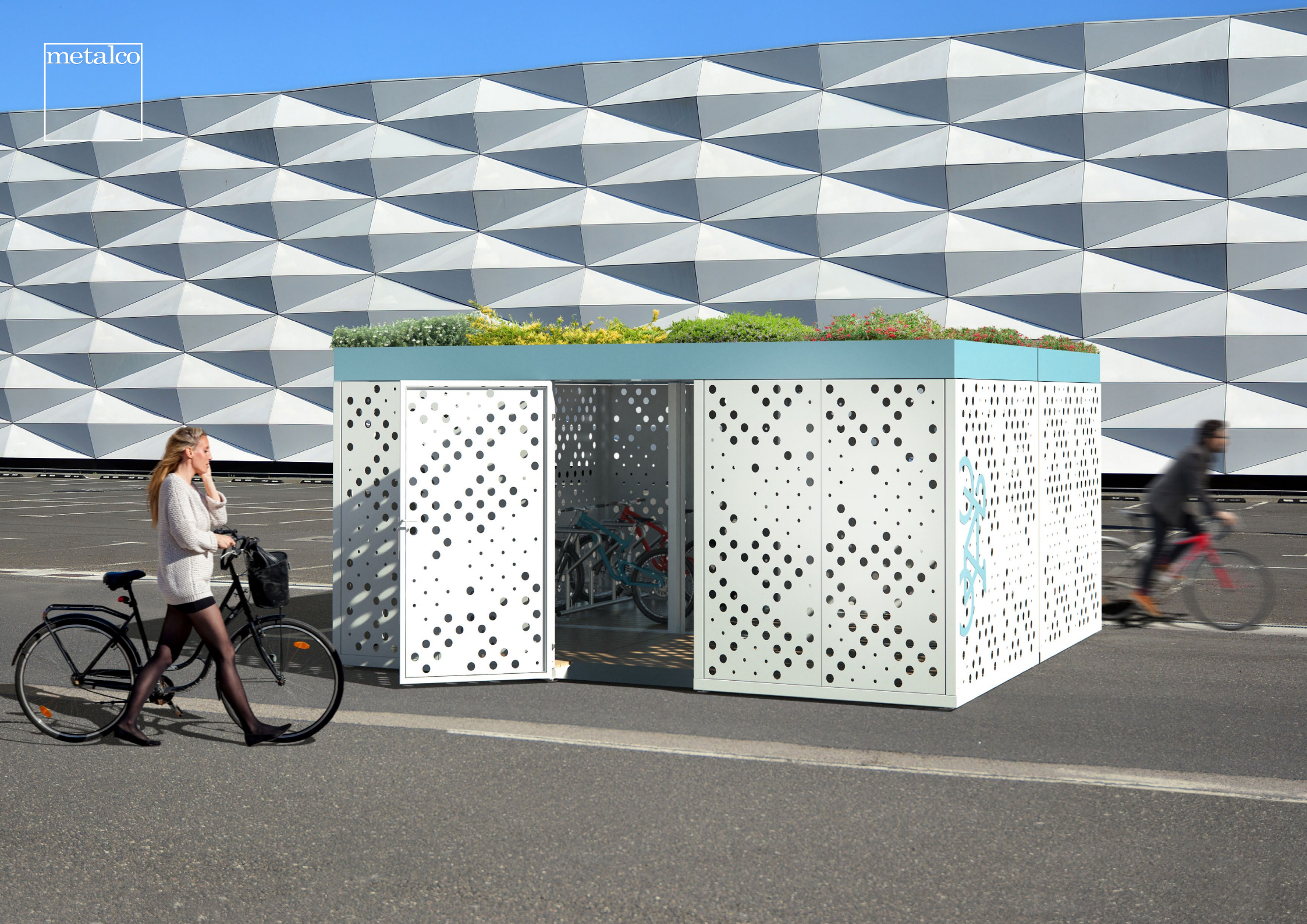
WE CARE ABOUT THE ENVIRONMENT because it is a precious resource that must be protected. With our products and processes, we help to make street furniture projects around the world more sustainable.

WE LOVE DESIGN AND CREATIVE FREEDOM because only by combining them we can turn street furniture into Social Design for Real Life.

WE DO ALL OF THIS AND WE DO IT WITH *STILE*.

	GARDA	06
	VANTAGGI ADVANTAGES	08
	MODULARITÀ MODULARITY	10
	COPERTURA ROOF	12
	PAVIMENTAZIONE FLOORING	14
	RIVESTIMENTO CLADDING	16
	SERRATURA LOCK	20
	PORTABICICLETTE BIKE RACKS	22
	ACCESSORI BIELLA BIELLA ACCESSORIES	24
	ACCESSORI PITTI PITTI ACCESSORIES	26
	IL TUO GARDA YOUR GARDA	28
	INFO TECNICHE TECH INFO	30

metalco



UN NUOVO ELEMENTO PER LA VITA IN CITTÀ

Mentre le nostre società si muovono secondo canoni di vita sempre più sostenibile, un'alternativa più pulita all'utilizzo sistematico delle automobili sta guadagnando terreno: la bicicletta si rivela essere la soluzione più vantaggiosa su diversi livelli. È una valida opzione dal punto di vista economico, ambientale e aiuta le persone a raggiungere gli obiettivi di salute e fitness.

Un ciclista deve essere però in grado di trovare un posto dove parcheggiarla e riparla in modo efficace, efficiente e sicuro. Il parcheggio bici, dunque, diventa essenziale sia per il corretto funzionamento di qualsiasi programma ciclistico, soprattutto nelle aree di alta densità, sia per ridare alla città la sua bellezza e decoro.

Le velostazioni supportano così una mobilità sostenibile. Infatti, se posizionate in spazi strategici, come snodi principali, punti di imbarco o ingressi ad attività e centri commerciali, agevolano l'ordine e l'organizzazione dei luoghi pubblici.

A NEW ELEMENT FOR CITY LIFE

As our societies try to move towards an increasingly sustainable way of life, a cleaner alternative to car commuting is catching on: the bicycle. This solution offers benefits on several levels: it is an economical and environmental option and helps people achieve health and fitness goals.

However, a cyclist must be able to find a place to park and store it effectively, efficiently and safely. Bike parking, therefore, becomes essential both for the proper functioning of any cycling program, especially in high-density areas and to restore the city its decor and its beauty.

The parking station for bicycles thus support sustainable mobility. In fact, if positioned in strategic spaces, such as main hubs and boarding points or entrances to stores and shopping centers, they are a useful tool to facilitate the order and organization of public places.

metalco



COMUNITÀ

Le biciclette parcheggiate in modo disordinato danneggiano l'immagine degli spazi pubblici e creano situazioni di intralcio e confusione, occupano marciapiedi e danneggiano alberi ed arredo urbano.

Grazie a Garda è possibile garantire ordine e organizzazione in città.

INDIVIDUALE

Luogo a breve termine per lasciare le biciclette durante le attività o le commissioni.

Luogo a lungo termine per lasciare le biciclette al lavoro o a casa.

Sicurezza.

Comodità.

COMMUNITY

Bicycles parked in a disorderly manner damage the public image and create situations of obstruction and confusion, occupying platforms and damaging trees and street furniture.

Thanks to Garda, it is possible to ensure order and organization in the city.

INDIVIDUAL

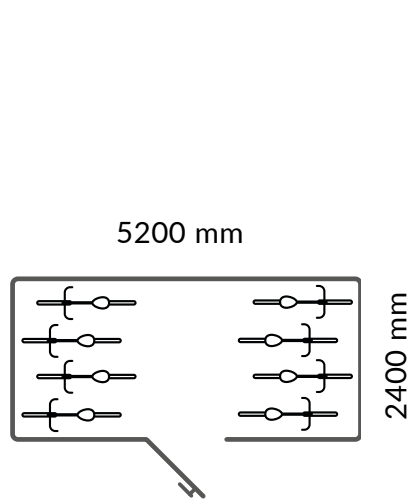
Short term place to leave bikes during activities or errands.

Long-term place to leave bicycles at work or at home.

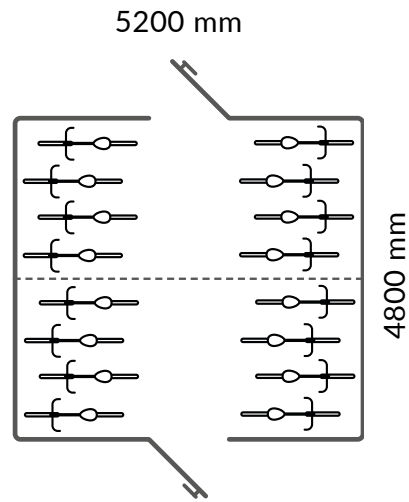
Safety.

Comfort.

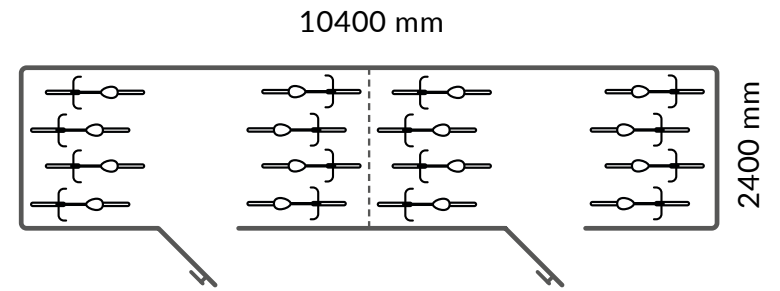
MODULARITÀ MODULARITY



GARDA
8 biciclette
8 bicycles



GARDA V
16 biciclette
16 bicycles



GARDA O
16 biciclette
16 bicycles

Scegli la configurazione
Choose your configuration

Scegli la copertura
Choose the roof

Scegli il pavimento
Choose the floor

Scegli il rivestimento
Choose the cladding



Una comunità di successo si impegna a creare soluzioni efficienti per il parcheggio delle biciclette per i ciclisti a breve e lungo termine.

Per questo Metalco ha ideato una velostazione modulare che può essere composta in base alle caratteristiche del luogo di destinazione.

Gli elementi componibili di GARDA sono abbinabili sia sul lato lungo che sul lato corto, al fine di non avere limiti nel posizionamento.

A successful community is committed to create efficient bicycle parking solutions for cyclists in the short and long term.

This is why Metalco has designed a modular parking station for bicycles that can be composed according to the characteristics of the place of destination.

In order to have no limits in positioning, the modular elements of GARDA can be combined both on the long side and on the short side.

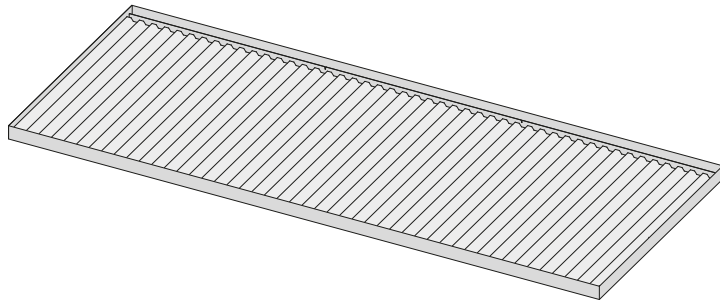
Scegli la serratura
Choose the lock

Scegli il portabiciclette
Choose the bike racks

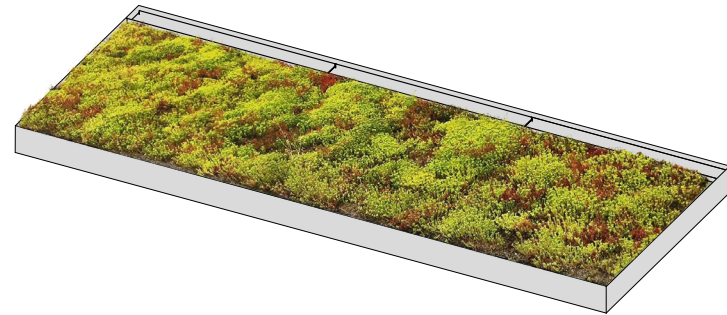
Scegli gli accessori
Choose the accessories

Il tuo Garda
Your Garda

COPERTURA ROOF



COPERTURA
ROOF



COPERTURA PREDISPOSTA PER TETTO VERDE
ROOF PREPARED FOR A GREEN SYSTEM

Scegli la configurazione
Choose your configuration

Scegli la copertura
Choose the roof

Scegli il pavimento
Choose the floor

Scegli il rivestimento
Choose the cladding



La velostazione Garda prevede una copertura superiore composta da una struttura in acciaio zincato e verniciato con lamiera grecata. Disponibile anche una versione predisposta per poter ospitare una copertura verde (non inclusa).

The Garda bicycles parking station has an upper cover consisting of a galvanized and powder coated steel structure with corrugated sheet metal. Also available is a version designed to accommodate a green roof (not included).

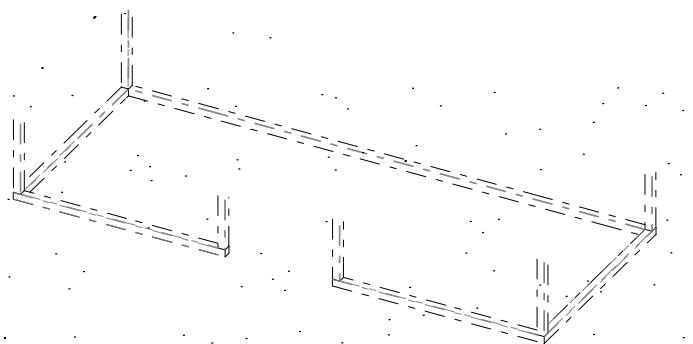
Scegli la serratura
Choose the lock

Scegli il portabiciclette
Choose the bike racks

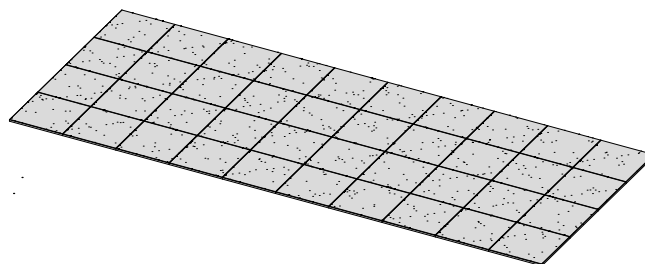
Scegli gli accessori
Choose the accessories

Il tuo Garda
Your Garda

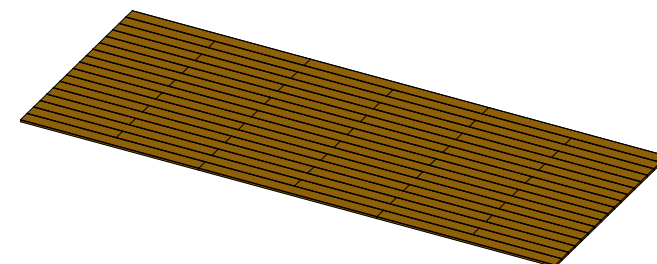
PAVIMENTAZIONE FLOORING



PAVIMENTAZIONE ESISTENTE
EXISTING FLOOR



PAVIMENTAZIONE IN LASTRE DI CEMENTO
CONCRETE SLABS FLOOR



PAVIMENTAZIONE IN TAVOLE DI WPC
WPC BOARDS FLOOR

Scegli la configurazione
Choose your configuration

Scegli la copertura
Choose the roof

Scegli il pavimento
Choose the floor

Scegli il rivestimento
Choose the cladding



All'interno del Garda è possibile posizionare una pavimentazione in lastre di cemento o tavole di WPC, oppure mantenere la pavimentazione esistente (asfalto, pietra, cls).

Inside the Garda it is possible to place, a paving in concrete slabs or WPC boards, or keep the existing flooring (asphalt, stone, concrete).

Scegli la serratura
Choose the lock

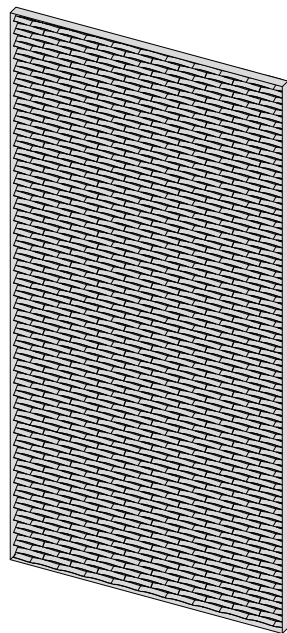
Scegli il portabiciclette
Choose the bike racks

Scegli gli accessori
Choose the accessories

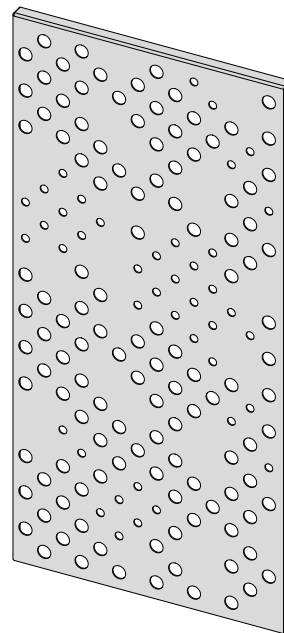
Il tuo Garda
Your Garda



RIVESTIMENTO CLADDING



PANNELLO IN LAMIERA STIRATA
EXPANDED METAL SHEET PANEL



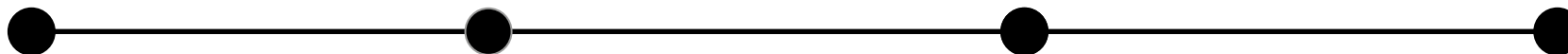
PANNELLO IN LAMIERA FORATA
DECORATED METAL SHEET PANEL

Scegli la configurazione
Choose your configuration

Scegli la copertura
Choose the roof

Scegli il pavimento
Choose the floor

Scegli il rivestimento
Choose the cladding



Alternativamente la velostazione può essere rivestita con pannelli in lamiera d'acciaio verniciata stirata o forata.

Alternatively the bicycles parking station can be covered with panels in powder coated expanded metal or laser-decorated metal sheet.

Scegli la serratura
Choose the lock

Scegli il portabiciclette
Choose the bike racks

Scegli gli accessori
Choose the accessories

Il tuo Garda
Your Garda

metalco



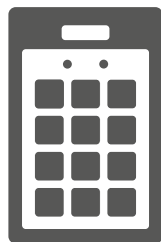




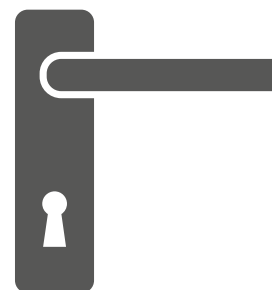
SERRATURA LOCK



SERRATURA RFID
RFID CARD LOCK



SERRATURA CON TASTIERINO NUMERICO
NUMERIC KEYPAD LOCK



SERRATURA CON CHIAVE
KEY LOCK

Scegli la configurazione
Choose your configuration

Scegli la copertura
Choose the roof

Scegli il pavimento
Choose the floor

Scegli il rivestimento
Choose the cladding



Il vantaggio del parcheggio all'interno del Garda è l'alto livello di protezione contro il furto, in quanto possono essere implementati sistemi di chiusura atti a bloccare accessi non autorizzati.

Sono disponibili diverse tipologie di serrature, dalla chiave a sistemi elettronici con tastierino numerico o con tessera RFID.

The advantage of parking inside the Garda is the high level of protection against theft, as locking systems can be implemented to block unauthorized access.

Different types of locks are available, from keys to electronic systems with numeric keypad or RFID card.

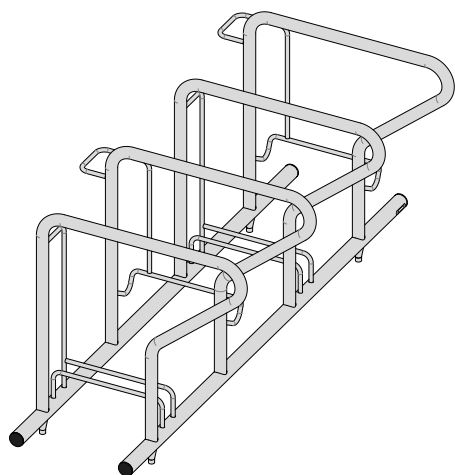
Scegli la serratura
Choose the lock

Scegli il portabiciclette
Choose the bike racks

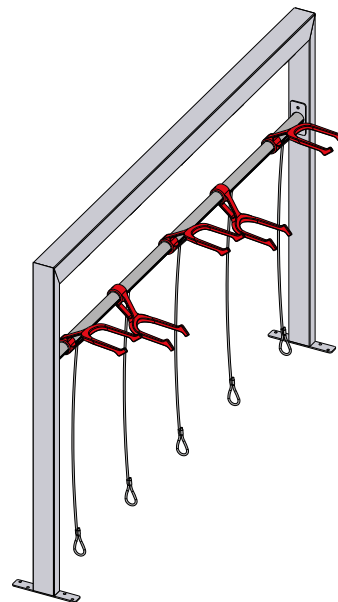
Scegli gli accessori
Choose the accessories

Il tuo Garda
Your Garda

PORTABICICLETTE BIKE RACKS



PITTÌ 4 POSTI
PITTÌ FOR 4 BIKES



BIELLA 5 POSTI
BIELLA FOR 5 BIKES

Scegli la configurazione
Choose your configuration

Scegli la copertura
Choose the roof

Scegli il pavimento
Choose the floor

Scegli il rivestimento
Choose the cladding





La velostazione GARDA può essere integrata con due portabicicli della collezione Metalco.

PITTI M

Portabiciclette modulare in acciaio zincato e verniciato o acciaio inossidabile costituito da due tubolari orizzontali ai quali sono saldati dei supporti per bicicletta, muniti di reggiruota, posizionati a due diverse altezze alternate. Versione monolaterale con la possibilità di posteggiare 4 biciclette.

BIELLA

Portabiciclette modulare costituito da una struttura in acciaio zincato “a portale” da una barra orizzontale in alluminio, dotata di supporti per manubrio anch’essi in alluminio, posizionati a due diverse altezze. Ogni stallo è munito di un cavo d’acciaio rivestito in PVC che permette di assicurare il telaio della bicicletta. Possibilità di parcheggio per 5 biciclette.

The GARDA bicycles parking station can be integrated with two bike racks from the Metalco collection.

PITTI M

Modular bike rack made of galvanized and powder coated steel or stainless steel composed of two horizontal tubes to which supports for bikes are welded, equipped with wheel supports, positioned at two different alternate heights. Single-sided version with the possibility of parking 4 bicycles.

BIELLA

Modular bicycle rack consisting of a galvanised steel portal structure connected by a horizontal aluminium bar and equipped with aluminium handlebar mounts positioned at two different heights. Each stall is fitted with a PVC-coated steel cable to secure the frame of the bicycle. Accommodates the parking of 5 bicycles.

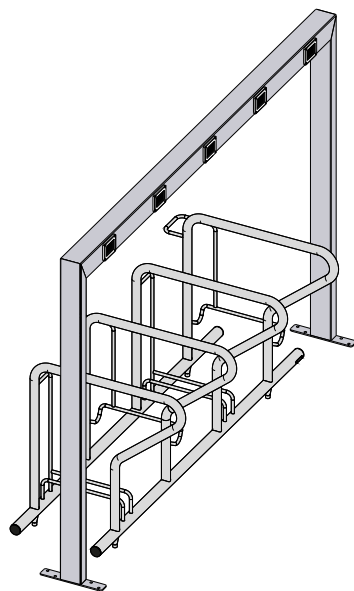
Scegli la serratura
Choose the lock

Scegli il portabiciclette
Choose the bike racks

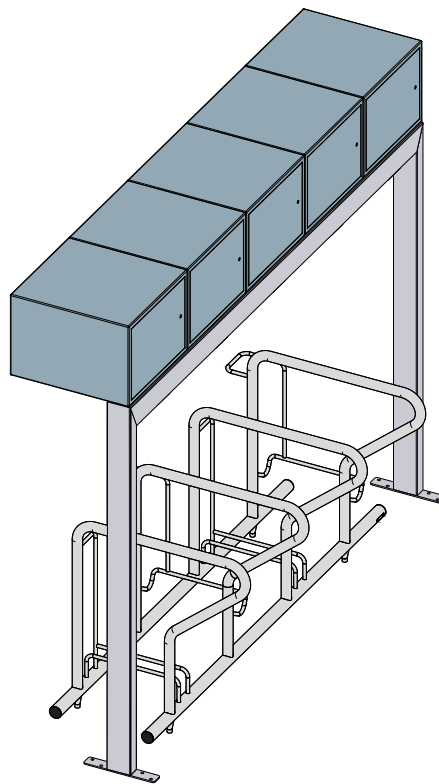
Scegli gli accessori
Choose the accessories

Il tuo Garda
Your Garda

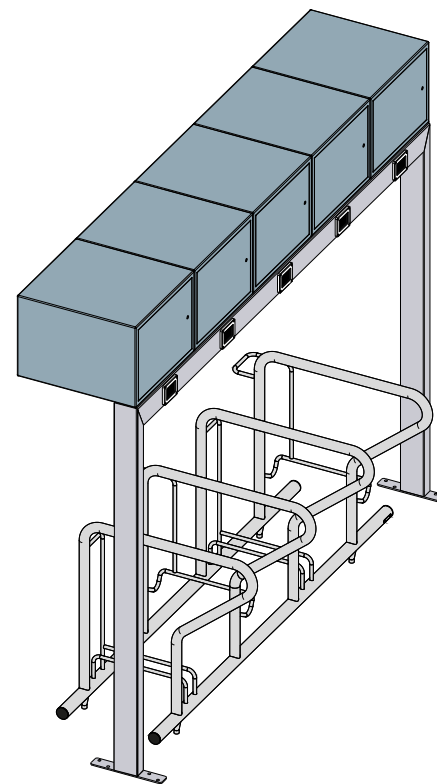
ACCESSORI PITTI PITTI ACCESSORIES



BARRA RICARICA ELETTRICA
ELECTRIC CHARGING BAR



ARMADIETTI PORTACASCHI
HELMET LOCKERS



**BARRA RICARICA ELETTRICA +
ARMADIETTI PORTACASCHI**
ELECTRIC CHARGING BAR +
HELMET LOCKERS

Scegli la configurazione
Choose your configuration

Scegli la copertura
Choose the roof

Scegli il pavimento
Choose the floor

Scegli il rivestimento
Choose the cladding



Il portabiciclette può essere dotato di accessori aggiuntivi quali barra ricarica elettrica e/o armadietti portacaschi.

Gli armadietti portacaschi sono realizzati in lamiera d'acciaio verniciata e dotati di serratura a chiave; può essere fornita già con barra di ricarica. Gli armadietti sono dotati di supporto in acciaio zincato.

La barra di ricarica é realizzata in tubo d'acciaio zincato, ed é dotata di cinque prese elettriche IP55.

The bicycle rack can be furnished with additional accessories such as an electrical charging bar and/or helmet lockers.

The helmet lockers are made of powder coated steel sheet metal and equipped with a key lock; it can be already supplied with a charging bar. The lockers have a galvanised steel support.

The charging bar is made of galvanised steel tube and is supplied with five IP55 electric outlets.

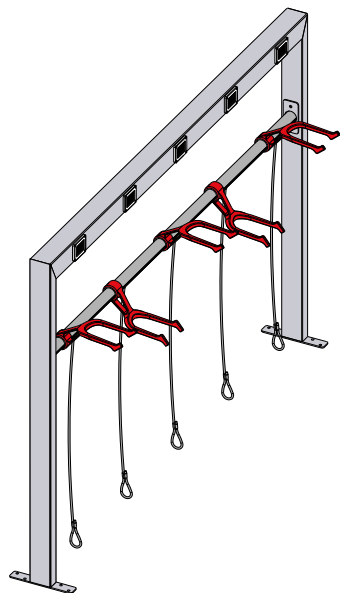
Scegli la serratura
Choose the lock

Scegli il portabiciclette
Choose the bike racks

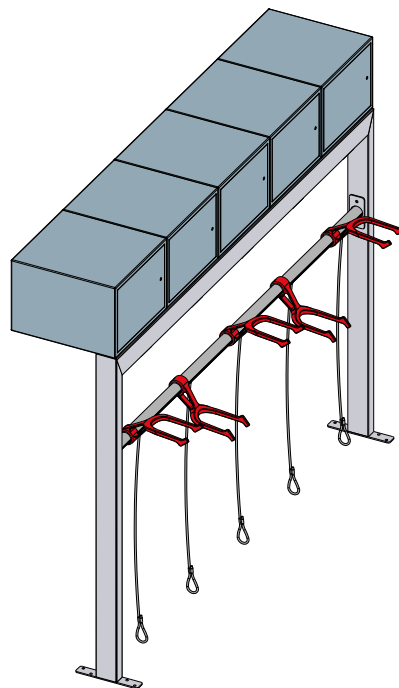
Scegli gli accessori
Choose the accessories

Il tuo Garda
Your Garda

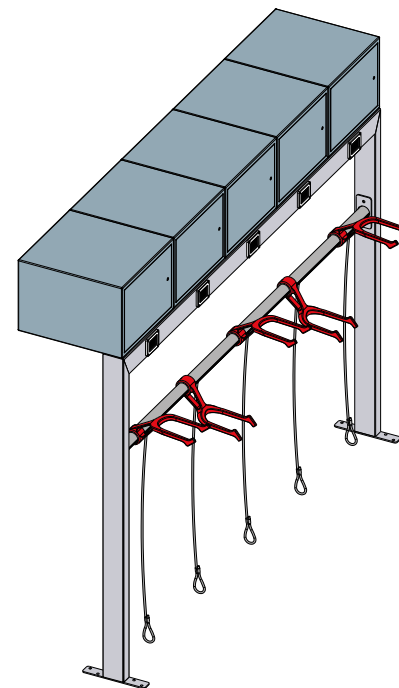
ACCESSORI BIELLA BIELLA ACCESSORIES



BARRA RICARICA ELETTRICA
ELECTRIC CHARGING BAR



ARMADIETTI PORTACASCHI
HELMET LOCKERS



**BARRA RICARICA ELETTRICA +
ARMADIETTI PORTACASCHI**
ELECTRIC CHARGING BAR +
HELMET LOCKERS

Scegli la configurazione
Choose your configuration

Scegli la copertura
Choose the roof

Scegli il pavimento
Choose the floor

Scegli il rivestimento
Choose the cladding



Il portabiciclette può essere dotato di accessori aggiuntivi quali presa di ricarica elettrica e/o armadietti portacaschi.

Gli armadietti portacaschi sono realizzati in lamiera d'acciaio verniciata e dotati di serratura a chiave. Gli armadietti sono dotati di supporto in acciaio zincato.

La barra di ricarica é dotata di cinque prese elettriche IP55.

The bicycle rack can be furnished with additional accessories such as an electrical charging outlet and/or helmet lockers.

The helmet lockers are made of powder coated steel sheet metal and equipped with a key lock. The lockers have a galvanised steel support.

The charging bar is supplied with five IP55 electric outlets.

Scegli la serratura
Choose the lock

Scegli il portabiciclette
Choose the bike racks

Scegli gli accessori
Choose the accessories

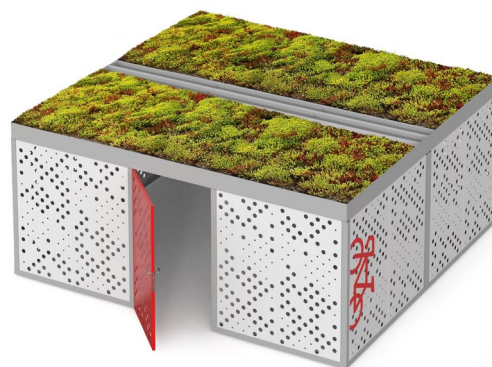
Il tuo Garda
Your Garda

metalco

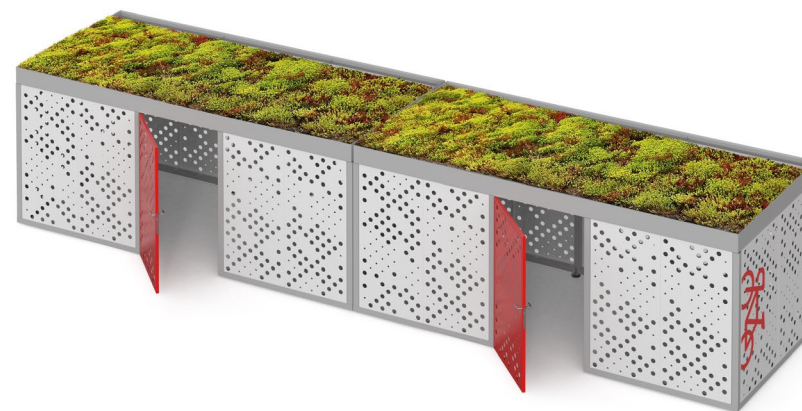
IL TUO GARDA YOUR GARDA



GARDA



GARDA V



GARDA O

Scegli la configurazione
Choose your configuration

Scegli la copertura
Choose the roof

Scegli il pavimento
Choose the floor

Scegli il rivestimento
Choose the cladding



La velostazione GARDA permette di riporre la bicicletta in modo efficiente, efficace, ordinato e sicuro. Scegli la più adatta al tuo progetto.

The GARDA parking station allows to store bicycles efficiently, effectively, orderly and safely. Choose the one that best suits your project.

Scegli la serratura
Choose the lock

Scegli il portabiciclette
Choose the bike racks

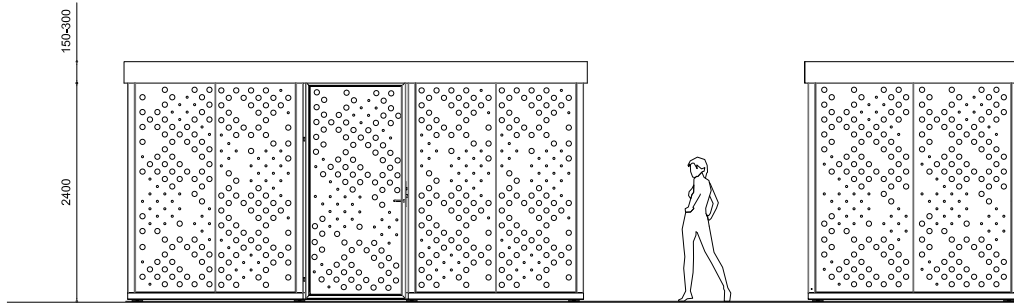
Scegli gli accessori
Choose the accessories

Il tuo Garda
Your Garda

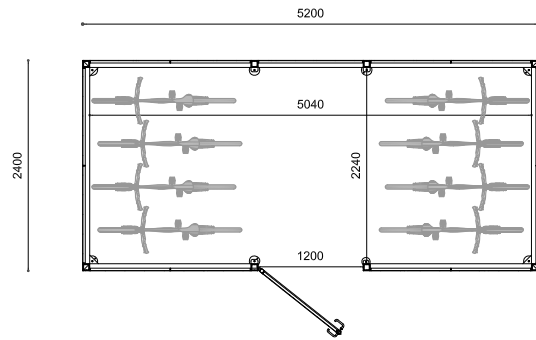
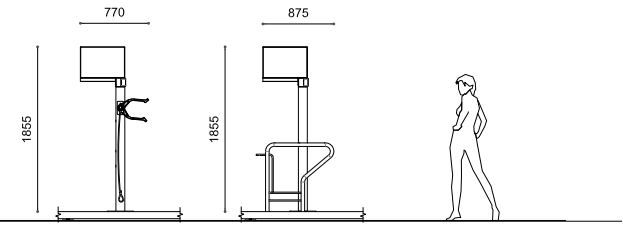


INFO TECNICHE TECH INFO

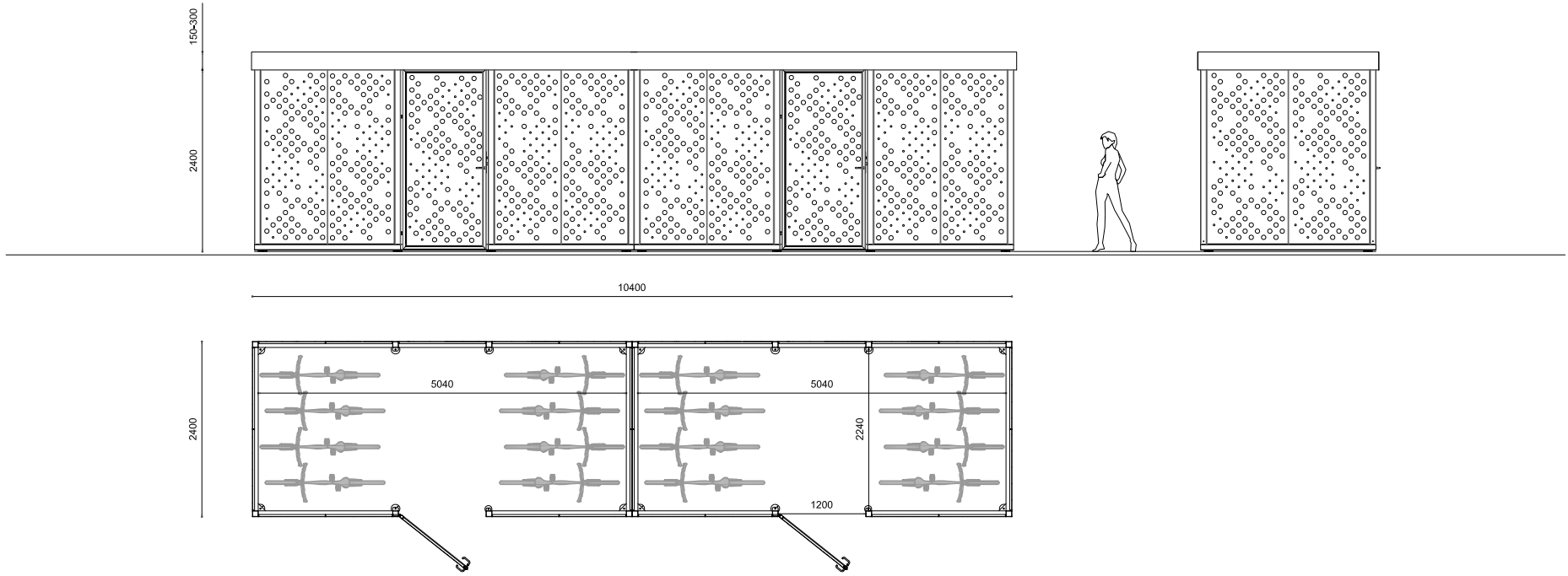
GARDA



ACCESSORI | ACCESSORIES

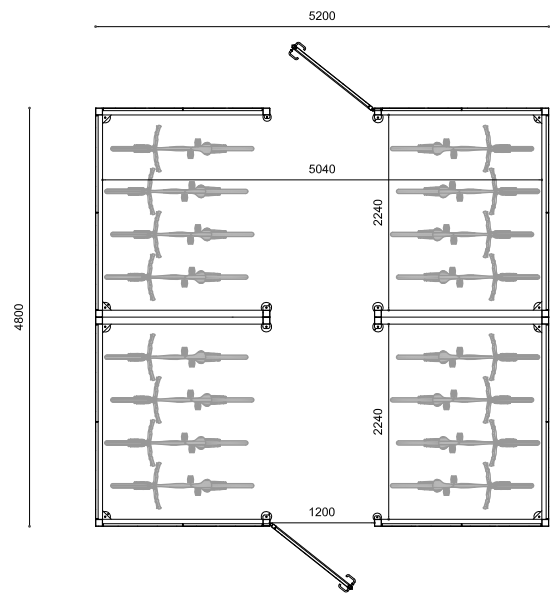
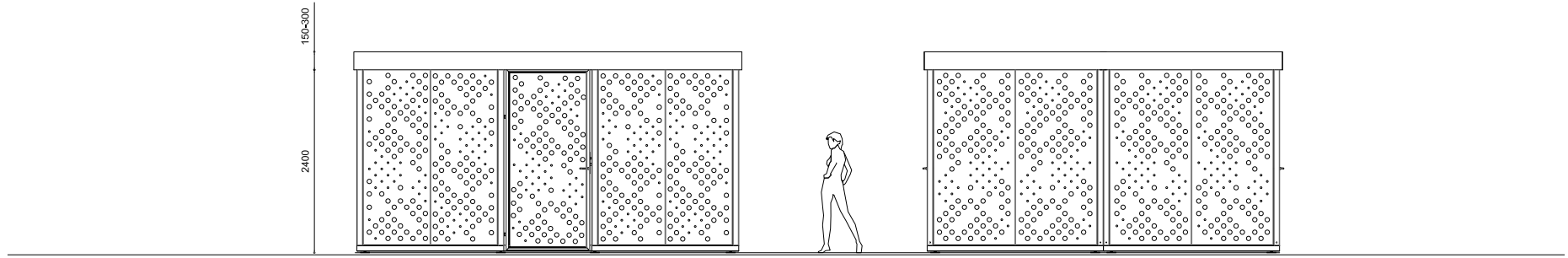


GARDA O



INFO TECNICHE TECH INFO

GARDA V



Velostazione modulare per biciclette costituita da una struttura portante in tubolare d'acciaio zincato e verniciato e dotato di copertura in lamiera d'acciaio verniciato. La struttura è dotata di piastre per il fissaggio al suolo tramite tasselli (non inclusi). Ogni modulo è dotato di illuminazione a LED ed è chiuso lateralmente da pannelli di rivestimento in lamiera d'acciaio verniciata stirata o decorata a laser. È inoltre dotato di una porta d'accesso, la cui chiusura è protetta da un sistema di controllo accessi personalizzabile. Disponibili in più versioni, con o senza pavimentazioni in tavole di WPC o lastre di cemento; ogni modulo è dotato di una coppia di portabici (a scelta tra due modelli) e una serie di accessori, quali barra di ricarica elettrica o armadietti portacaschi. La copertura orizzontale può essere predisposta per ospitare una copertura vegetale (non inclusa).

Modular parking station consisting of a structure in galvanized and powder coated tubular steel, and equipped with a powder coated steel sheet cover. The structure is equipped with plates for fixing to the ground with anchors (not included). Each module is equipped with LED lighting and is closed laterally by expanded metal sheet panels or decorated metal sheet panels and equipped with an access door, whose closure is protected by a customizable access control system. Available in several versions, with or without flooring in WPC boards or concrete slabs; each module is equipped with a pair of bike racks (to be chosen between two models) and a series of accessories, such as electric charging bar or helmet lockers. The horizontal cover can be set up to accommodate a green roof (not included).

acquistinretepa



ESNA-SOA

Società Organismo di Attestazione S.p.A.

OG9 classifica III - B1S
OS24 classifica IV
OS18 - A classifica III



The mark of
responsible forestry
Certificate FSC-STD-40-004 V3



Certificate UNI EN 1090-1:2021 | en 1090-1:2009+A1:2011
Certificate CE - norma EN 1090-1:2009/EC 1-2011



La nostra azienda è presente sul MEPA
Mercato Elettronico della Pubblica Amministrazione
ricerca tramite Metalco Srl o Partita Iva: 04299810269

Our company is present in the MEPA
Electronic Market of Public Administration (ITALY)
search through Metalco Srl or VAT number: IT04299810269

CONCEPT:
Marina Tasca
Metalco Marketing Dept.

FOTO | PHOTO:
Archivio Metalco | Metalco Archive

LAYOUT ESECUTIVO | EXECUTIVE LAYOUT:
marigraf.it

© Tutti i diritti riservati.
È vietata la riproduzione anche parziale di immagini e testi
© All rights reserved
Reproduction of the contents (texts and images) of this
publication, in whole or part is prohibited

METALCO
Via della Fornace, 44
31023 Castelminio di Resana (TV) Italy

Stampato in Ottobre 2021
Printed in October 2021

Prima Edizione
First Edition

Metalco è certificata: ISO 9001 (Sistema di Gestione Qualità) e
ISO 14001 (Sistema di Gestione ambientale).

Metalco is certified: ISO 9001 (Quality Management System)
and ISO 14001 (Environmental Management System).

L'obiettivo del presente catalogo è di fornire informazioni a carattere generale in relazione ai prodotti e il contenuto dello stesso non deve comunque essere considerato né esaustivo né completo. Le informazioni tecniche, i trattamenti e i materiali ivi descritti sono quelli in vigore alla data di stampa dello stesso. Foto disegni e testi non hanno carattere contrattuale. Metalco si riserva di eliminare e/o modificare e/o aggiornare e/o integrare e/o sostituire il presente catalogo e/o i materiali e i prodotti in esso contenuti, così come la tecnologia utilizzata. Eventuali rilevanti variazioni verranno riportate sul sito Metalco (metalco.it) e/o comunicate tramite sales info o mezzi simili. In ogni caso, sarà da ritenersi valido il materiale informativo di più recente aggiornamento.

Per eventuali modifiche o aggiornamenti fare riferimento al sito web: metalco.it

The purpose of this catalog is to provide general information about the products. The content of this document should not be considered either exhaustive or complete. The technical data, treatments, and materials described therein are in force at the date of printing. Photos, drawings, and texts are not contractual. Metalco reserves the right to delete and/or modify, and/or update, and/or supplement, and/or replace this catalog, and/or the materials and products contained therein, as well as the technology used.

Any significant changes will be reported on the Metalco website (metalco.it) and/or communicated via sales info or similar means. In any case, the most recently updated information material will be considered valid.

For any changes or updates refer to the website: metalco.it



VIA DELLA FORNACE, 44
31023 CASTELMINIO DI RESANA (TV) ITALY

T. + 39 0423.7863
F. + 39 0423.786400

METALCO.IT
INFO@METALCO.IT

Soggetta ad attività di direzione e coordinamento di THE PLACEMAKERS S.r.l.
Subject to management and coordination of THE PLACEMAKERS S.r.l.